

Grafy v inženýrství

Řešíte složité problémy návrhu a realizace technického řešení? Navrhujete vylepšení stávajících řešení, analyzujete jejich slabá místa? Analyzujete závislosti mezi vzájemně propojenými procesy? Pak předmět **Grafy v inženýrství** je právě pro vás!

- ▶ Počítání kapacity silniční sítě a hledání jejích úzkých profilů
- ▶ Návrh propojování sítě mezi vzdálenými pracovišti jedné organizace
- ▶ Uspořádání jednotlivých strojů v závodu s několika výrobními programy
- ▶ Identifikace nezalohovaných míst v komunikační síti
- ▶ Hledání sekvenčního pořadí výpočtů složité soustavy nelineárních rovnic
- ▶ Analýza kritických míst v časových plánech

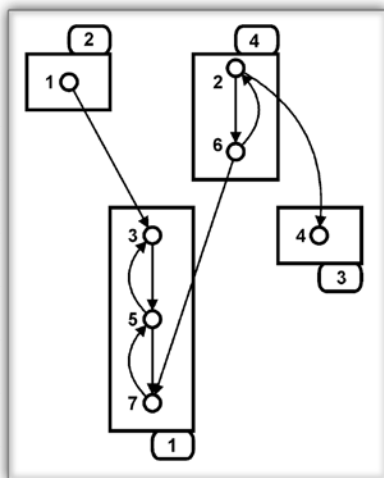
Existuje ale samozřejmě mnoho dalších problémů, jež lze modelovat jako graf

- ▶ Jak vybrat dvojice na večírku ERASMUS studentů tak, aby se spolu vůbec domluvily
- ▶ Jak spoluubytovat na pokoje co nejvíc lidí, kteří se vzájemně znají
- ▶ Jak rozdělit praxe, aby si nestěžovali ani studenti, ani zaměstnavatelé, že nemají tu lepší...

Podíváme se na abstrakci mnoha problémů a jejich modelování jako graf – síť vrcholů a hran a seznámíme se s běžně používanými efektivními algoritmy, které problém vyřeší (prohledávání grafu a hledání kostry, analýza 2-souvislých a silně souvislých komponent, průchod grafu jedním tahem či metoda kritické cesty a mnohé další).

Co se předpokládá?

Pokud jste přičichli již někdy k programování, je to zde nesporně výhodou. Programování zmíněných algoritmů je však jen pro zájemce, ostatním bude stačit tužka, papír a MS Excel. Grafy v inženýrství jsou volitelným předmětem jak v bakalářském, tak navazujícím magisterském studiu.



Kdy studovat?

Předmět běží jak v zimním, tak v letním semestru, rozsah 2/1 kz.

Garantem je

RNDr. Pavel Cejnar

Informace v systému **STUDENT**:
předmět **N445044**